



IRMLER GMBH



Die IRMLER GmbH – Prüfadapter, Prüfstecker, CNC-Zerspanung und Sondermaschinenbau

Seit 1995 entwickeln wir bei Irmeler Prüfstecker und Prüfadapter für die Automobil- und Elektronikindustrie. Spezielle Adaptionen entstehen nach Kundenwunsch für den EOL, Incircuit - und Funktionstest. Vom Parallelhub-Adapter über Finepitchkontaktierung bis Vakuumadaption ist ein breites Spektrum lieferbar. Doch wir können mehr...

Weil in der Automobilindustrie sehr hohe Prüfzyklen erreicht werden, müssen dort Prüfstecker besonders robust und langlebig sein. Das fordert besondere Expertise.

Hochwertige Prüfstecker und Prüfadapter

Wir von IRMLER konnten uns darum über die Jahre mit hochwertigen Prüfsteckern einen vorderen Platz als Top-Zulieferer sichern – und ihn bis heute halten. Aus diesem ersten Leistungsbereich entwickelte sich das zweite Geschäftsfeld der Firma, der Sondermaschinenbau. Das firmeninterne Know-how sorgte schnell für höchste Qualität bei der Herstellung von manuellen, teilautomatisierten und vollautomatisierten Montage-, Verpress- und Prüfanlagen.

Sondermaschinenbau

Die Hardware sowie die Steuerungstechnik werden gemeinsam im Haus entwickelt und auch komplett eigens konstruiert. Die fertigen Anlagen, die unsere Hallen verlassen, sind fast immer Teil einer Prozesskette, in die sie sich perfekt einfügen lassen.

Unsere Kunden sind uns treu

„Die Wege von der Entwicklung zur Realisierung sind bei Irmeler kurz.“ sagt Steffan Irmeler, Gründer und Geschäftsführer der Firma. „Auch darum sind uns unsere Kunden treu.“





Erfolg ist Teamarbeit

CNC Fertigung für die Industrie

Um unabhängig im Bereich der CNC Fertigung und Präzisionszerspanung aufgestellt zu sein, haben wir im Lauf der Zeit in die eigene Fertigung investiert und können so besser terminlich agieren und planen. Außerdem bieten wir Lohnbearbeitungen im Bereich CNC-Drehen und Fräsen von kleinen, speziellen Bauteilen an. Hier können Sie von unserer Erfahrung in diesem Segment profitieren! Branchenübergreifend profitieren Industrieunternehmen von dieser Leistung. Sie sorgt übrigens auch für den guten Ruf im Motorsport. Nicht mehr verfügbare Oldtimer-Komponenten werden bei uns nachgefertigt.

Was die Qualität angeht, können wir als mittelständische Unternehmen obendrein eine Zertifizierung für Qualitätsmanagement nach DIN EN ISO 9001:2008 vorweisen. Wir sind ein Team. Das merken auch unsere Kunden. Kommunikation ist alles!

Moderne CNC-Fertigung

Zertifizierung für Qualitätsmanagement nach DIN EN ISO 9001:2008



CNC-Technik

Der Schwerpunkt in der CNC-Technik liegt auf Komponenten aus der Prüftechnik, dem Sondermaschinenbau, der Feinwerktechnik und dem Werkzeug-/Vorrichtungsbau.

Unsere Kunden sind in der Automobilindustrie, dem Maschinenbau, der Chemieindustrie, On-/Offshore, der Energiewirtschaft und dem Motorsport tätig.

Folgende Werkstoffe werden regelmäßig zerspannt:

- Rostfreie Stähle 1.4301; 1.4305; 1.4571; 1.4122; 1.4112; 1.4462
- PM Stähle: SPM 23; SPM 30
- Werkzeugstähle: 1.1730; 1.2311; 1.2312; 1.2379; 1.2436
- Kunststoffe: POM; PEEK; PA6; PE; HG-WFR4; POM ELS; PA-GF
- Sonderwerkstoffe: Wolfram, Titan, Hastelloy

Komplette Bauteile und Baugruppen einbaufertig

Wir liefern Ihnen komplette Bauteile. Es entfallen für Sie Oberflächen- und Härtebehandlungen.

Für Arbeiten, die nicht bei uns im Haus durchgeführt werden können, haben wir die entsprechenden Partner zur Seite, so dass beispielsweise auch keramische Beschichtungen, Plasma Coatierungen und Polygonschleifarbeiten durchgeführt werden können.

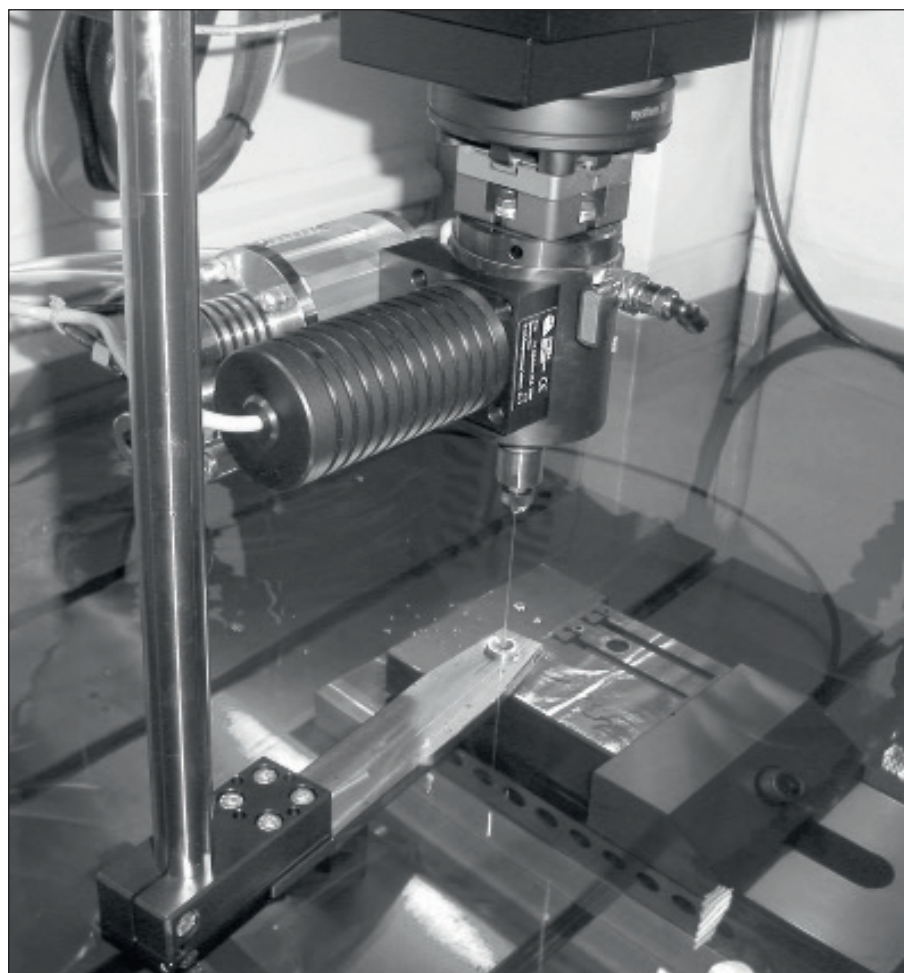
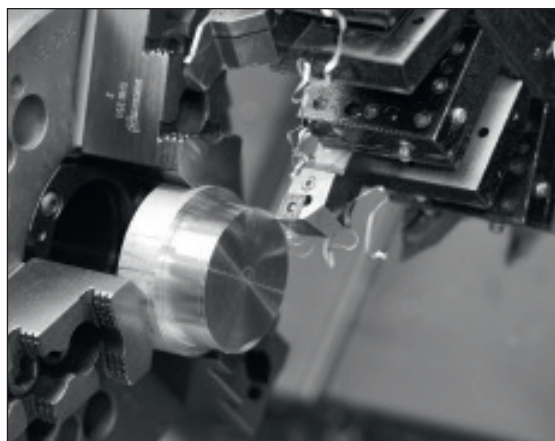
Wir freuen uns auf Ihre Anfrage!





Leistungsangebot:

- CAD/CAM mit ONECNC
- MEGA CAD 3D
- Solid Works
- PEPS Programmiermodule Ero-dieren
- CNC-Frästechnik bis 5 Achsig
- Verfahrswege bis 1500 x 1000 mm
- CNC-Drehtechnik bis 400 mm Futterdurchmesser und 750 mm Drehlänge
- Präzisionsbohren ab D 0,15 mm
- Präzisions-Flachschleifen bis 600 x 400 mm
- Horizontal-Honen von D 2,0 - 160 mm
- Sägen bis D 360 mm
- Glasperlstrahlen
- WIG/MIG-MAG Schweißen Aluminium und Edelstahl
- Materialstempelungsberechtigt durch den TÜV Hannover
- Sämtliche Oberflächenbehandlungen (Eloxal, Zn Lamelle, Galvanik, Pulverbeschichtung) in Fremdvergabe, bei qualifizierten Partnern



Prüfstecker

Wir fertigen seit 1996 Prüfstecker für unterschiedliche Industriezweige, vorrangig für die Automobilindustrie, in der sehr hohe Prüfzyklen erreicht werden.

Robust, langlebig und verschleißarm Somit ist es sehr wichtig, robuste, langlebige und verschleißarme Prüfstecker und Sonderprüfadaptionen zu fertigen.

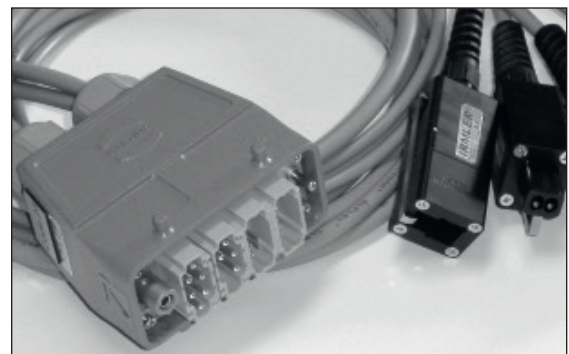
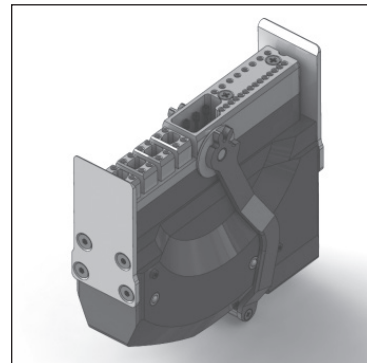
Seit diesem Zeitraum haben wir uns einen festen Platz als Top-Lieferant für hochwertige Prüfadaptionen erarbeitet.

Professionelle Lösungen und Entwicklungen Um diese Position zu festigen und auszubauen sind wir stets daran interessiert, unseren Kunden mit Rat und Tat zur Seite zu stehen und professionelle Lösungen und Entwicklungen anzubieten.

Außerdem erhalten Sie bei uns gefederte Kontaktstifte, Starrstifte, entsprechende Einbauwerkzeuge und Zubehör.

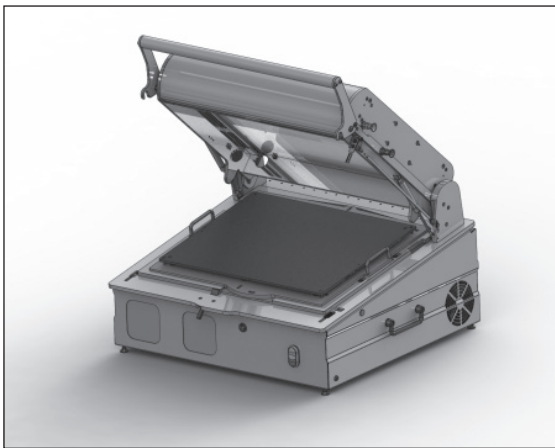
Das gesamte Prüfequipment liefern wir auch kabelkonfektioniert zur Anbindung an Ihren Tester oder wir liefern den Tester gleich mit!

Testen Sie uns! Unsere Stärke ist der Service!



Prüfadapter für Incirciut und Funktionstest

Mechanische Prüfadapter der „IM“ Serie: Je nach Prüfstrategie und Testtiefe können Sie einen Adapter auswählen. Vom einfachen Funktionstest bis zum intensiveren In-Circuit-Test liefern wir Ihnen das entsprechende Equipment.



Bei der Auswahl des richtigen Adapters sind wir behilflich und bieten Ihnen hier vom „einfachen“, rohen Gerät, bis zum komplexen halb-/oder vollautomatischen Adapter, auch komplett verdrahtete Geräte an.

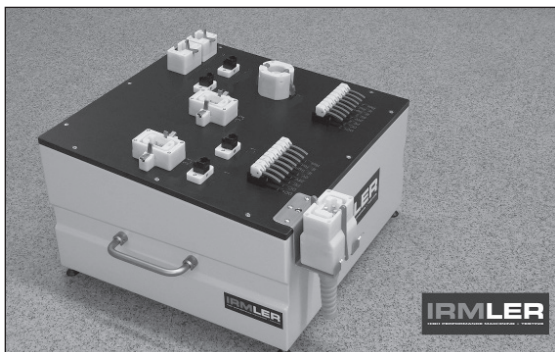
Von einfach bis vollautomatisch: Wir bieten alle Varianten

Unser Entwicklungsteam steht Ihnen hier gerne bei der richtigen Auswahl zur Verfügung!



Sie kaufen bei uns nicht einfach nur einen Adapter – nein – vielmehr erhalten Sie kompetente Beratung, einen engen Kontakt zu unseren Experten und einen Service, der Sie nicht im Regen stehen lässt!

Kompetente Beratung durch Expertenteam



Sondermaschinen/Automation

Das TEAM ist spezialisiert auf die Konstruktion und Herstellung von mechatronischen Sondersystemen für die Montage, Bearbeitung und Prüfung.

Die Anlagen, die bei uns konzipiert werden, sind in der Regel Teil einer Prozesskette, sehr variabel und können auch räumlich gut in bestehende Systeme integriert werden.

Sämtliche Steuerungstechnik wird im Haus entwickelt. Hier ist die Basis aller gängigen Steuerungssysteme und Entwicklungsumgebungen.

Komplexe, automatische Testsysteme

Im Vordergrund stehen komplexe, automatische Testsysteme und Bearbeitungsmaschinen für die Chemie-Musikindustrie.

Auch die Hardware wird komplett im Haus gefertigt.

Lean Process

Profitieren Sie von unseren Erfahrungen und binden Sie uns in Ihre Entwicklungen mit ein, um einen Lean Process zu erreichen und die Fertigungskosten im Griff zu behalten!

Fordern Sie uns!



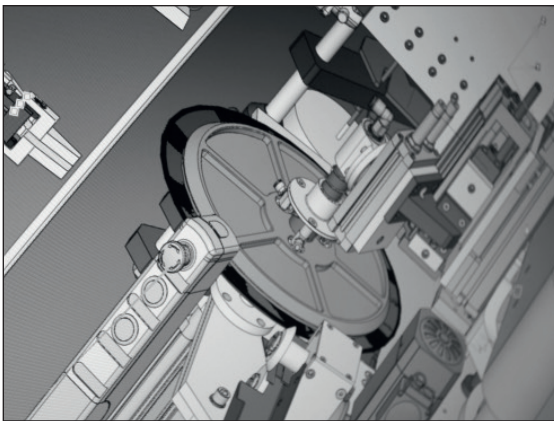
Mechanische und elektrische Konstruktionen

Vor Beginn jeder Fertigung steht die mechanische und elektronische Entwicklung. Unsere Produkte vom Einzelteil bis zur komplexen Bearbeitungsmaschine werden komplett „Inhouse“ entwickelt.



Moderne Konstruktionsplätze mit 3-D-CAD, Zusammenarbeit mit FHWTs in Bezug auf FMEA-Analyse und ein Datenaustausch über eine gesicherte Produkte 2 Datenleitung zu unseren Kunden sichert eine schnellstmögliche effektive Auftragsbearbeitung.

Schnellstmögliche effektive Auftragsbearbeitung

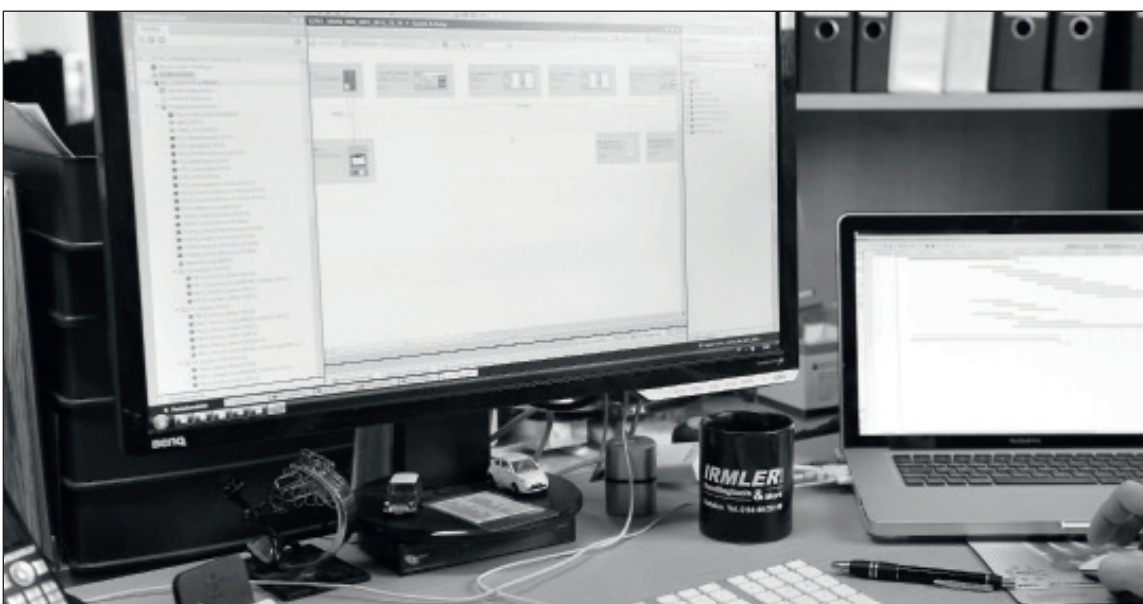


Ihre Vorgaben und Vorstellungen finden dabei soweit wie möglich Berücksichtigung.

Erfindungsgeist, Teamwork und unser Erfahrungsschatz liefern innovative Resultate.

Überzeugen Sie sich selbst!

Erfindungsgeist, Teamwork und Erfahrungsschatz



Handhabungswerkzeuge

Die Basis für die Planung, Konstruktion und Fertigung unserer Handwerkzeuge sind die Wünsche und Bedarfe unserer Kunden.

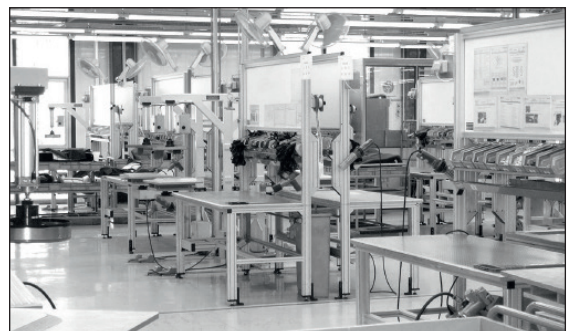
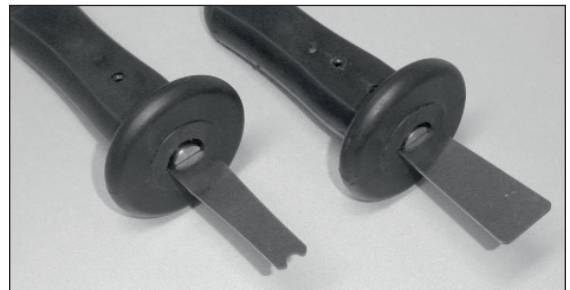
Funktionelle, robuste und ergonomische Werkzeuge und Hilfsmittel Hier erhalten wir Vorgaben, die wir in kurzen Zeiträumen umsetzen, um funktionelle, robuste und ergonomische Werkzeuge und Hilfsmittel anzufertigen. Dazu gehören u.a. Arbeitstische aus item Aluminium-Profilsystemen.

Unsere Werkzeuge werden in unterschiedlichen Bereich der Industrie und des Handwerks eingesetzt.

Spezialisiert sind wir auf die Fertigung von Werkzeugen zur Automobilinterieur- und Sitzfertigung.

Sonderwerkzeuge Hier können wir Ihnen ein breites Portfolio an Standardwerkzeugen bieten, haben aber ebenso die Möglichkeit Ihnen Sonderwerkzeuge, die Ihrer Arbeitssicherheit genüge tun, kurzfristig zu konstruieren und herzustellen.

Sprechen Sie uns auf Ihren Bedarf an, wir stehen als erfahrener Partner zur Seite!



Schaltschrankbau

Aufgrund unserer Erfahrung in der Automation und dem Sondermaschinenbau haben wir die Sparte Schaltschrankbau in unser Aufgabengebiet eingeführt.



Ausgebildete Mitarbeiter und Planer fertigen Schaltschränke nach Ihren Vorgaben. Auf Wunsch erstellen wir auch mit EPLAN P8 den Schaltschrank den Sie benötigen.

***Ausgebildete
Mitarbeiter
und Planer***

So erhalten Sie eine komplette Dokumentation auf dem aktuell besten Level der Elektroplanung.

***Bestes Level der
Elektroplanung***



Motorsport/Racing Felgen

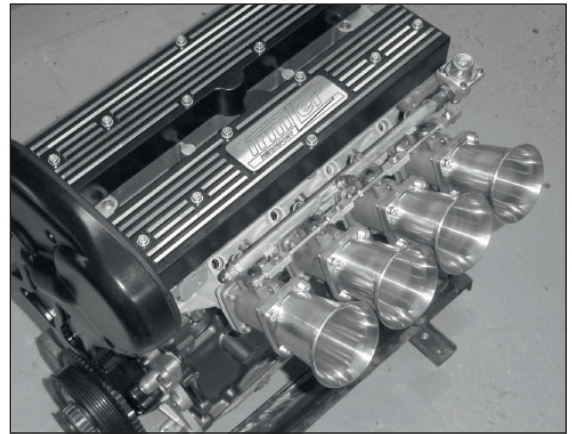
Eigene Motorsport-Erfahrung mit dem Automobil seit 1988 im Slalom, Rallye/Rallycross und Rennsport haben uns zu einem erfahrenen TEAM gemacht, das immer bestrebt ist, Ihnen optimale Produkte und absolute Präzision zu bieten.

Überwiegend waren und sind wir in der Langstrecken-Meisterschaft, der Deutschen Rallycross-Meisterschaft, dem Historischen- und der Youngtimer- Trophy sowie dem nationalen Rallyesport tätig.

Motorteile und unsere eigenen Racing Felgen

Es entstehen bei uns Motorteile wie Stößel, Ventildfederteller, Ölpumpenventile, Ölpumpen-Zahnräder, Zylinderköpfe, Getriebe- und Fahrwerksteile und natürlich unsere eigenen Racing Felgen im historischen Design der 80er Jahre. Ergänzt werden diese durch einteilige Schmiereräder für die Supertourenwagen aus den Anfängen der 90er Jahre.

Wir fertigen für Sie nach Handskizze, technischer Zeichnung, Datenmodell oder aber nach Muster.



Mechanische Produkte erster Wahl

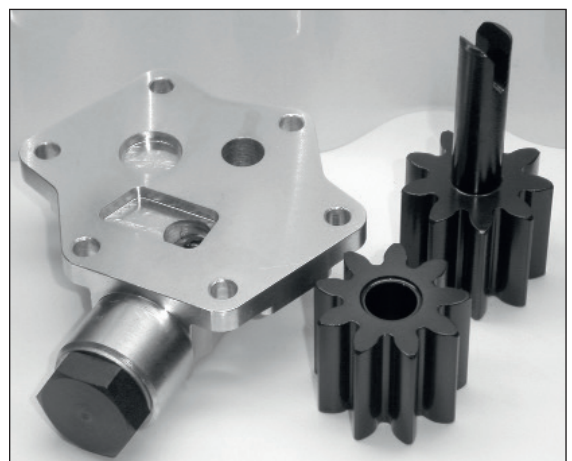
Unsere moderne Fertigung erlaubt es uns, Ihnen mechanische Produkte erster Wahl anzubieten.

Reproduktionen

Auch Reproduktionen von nicht mehr verfügbaren Fahrzeugteilen können wir umsetzen. Hier bedarf es allerdings immer der genauen Klärung bezüglich Materialien und Ausführung von Teilen.

Häufig sind wir auf Tourenwagen-Revival-Veranstaltungen oder Messen anzutreffen – gerne dürfen Sie aber elektronisch, telefonisch oder nach Terminabsprache auch persönlich auf uns zu kommen.

Wir freuen uns auf neue Aufgaben!





Das dreiteilige Youngtimer Racing Rad ist in unterschiedlichen Anbindungen für Ihr Fahrzeug erhältlich.

Klassisches Design der 80er Jahre – ein Muß für alle Youngtimer Motorsportler!

Technische Daten, Größen und Preise finden Sie unter www.irmler-tools.com.

Hochwertige Felgenmittenteile werden im Gießverfahren produziert und auf modernen CNC-Maschinen fertig nach Ihren Vorgaben produziert – auf Wunsch auch komplett beschichtet.

Alle Felgen werden ausschließlich nach Kundenwunsch und Vorgabe hergestellt.

Unsere Schüsseln können auch für andere Felgen der 70er und 80er Jahre verwendet werden.

Es handelt sich bei den IRMLER Racing Felgen um reine Motorsport-Produkte.



Wir über uns

Seit 1995 verknüpfen wir die Werte unseres Handelns mit moderner Technik, um Ihnen professionelle Ergebnisse zu liefern.

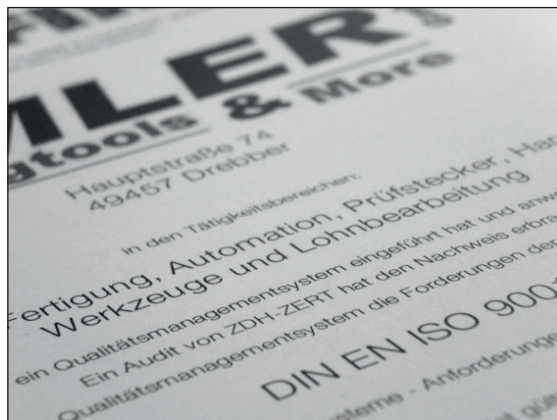
**Hervorragend
ausgebildetes
Team** Für unser hervorragend ausgebildetes und motiviertes Team stehen Sie als Kunde im Mittelpunkt unseres Unternehmens.

**Beste Qualität
und
Termintreue** Langfristige Bindungen sind für uns ebenso wichtig wie beste Qualität und Termintreue.

Wir verstehen uns als Ihr kompetenter und zuverlässiger Partner von der Konstruktion bis zur Betreuung nach der Lieferung.

Nutzen Sie unser Know-how und unsere Leistungsbereitschaft für Ihren Erfolg!

Wir freuen uns darauf!
Ihr TEAM von IRMLER



IRMLER GMBH

Hauptstr. 74
DE-49457 Drebber

TELEFON +49 (0) 54 45 / 9 86 99-0
FAX +49 (0) 54 45 / 9 86 99-28

WEB www.irmler-tools.com
www.irmler-motorsport.de
www.irmler-racing-felgen.de

E-MAIL info@irmler-tools.com

FOTOS IRMLER GmbH

GESTALTUNG Anna Pröpper

Juli 2017

